



644200 (AMPV716DT)

DIGESTOŘ NÁSTĚNNÁ  
AISI304 S VENTILÁTOREM

### Zkrácená specifikace

**Položka č.** \_\_\_\_\_

Konstrukce z nerez oceli 304 AISI. Vybaven labyrintovými nerezovými filtry 304 AISI, slepými rovnými panely z nerez oceli 304 AISI a nádobou na sběr kondenzátu.

Radiální ventilátor, s uzavřeným motorem, instalován uvnitř.

### Hlavní funkce a vlastnosti

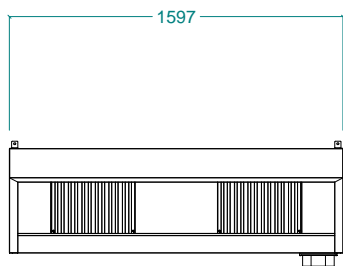
- Nízká hladina hluku.
- Vnější panely se zahnutými hranami pro bezpečnost obsluhy.
- Příprava pro instalaci osvětlení, které se objednává zvlášť.

### Konstrukce

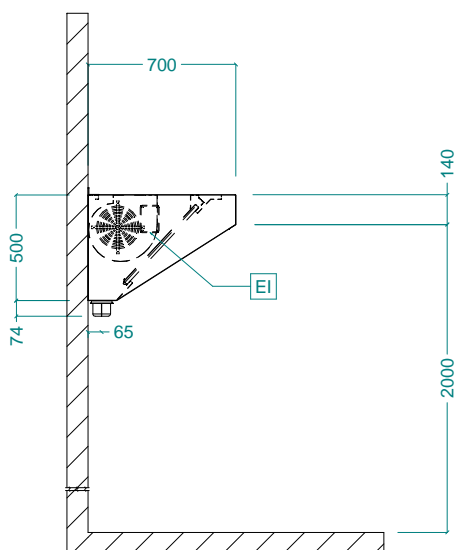
- Konstrukce výhradně z ušlechtilé nerez oceli AISI304.
- Úchyty pro instalaci ke stropu.
- Zadní sběrný otvor pro odvod tuku do sběrné nerezové nádoby AISI304 na kondenzát.
- Sběrná kondenzační nádoba z ušlechtilé nerez oceli AISI304.
- Kanálkové filtry zaručují stálou filtraci a zabraňují zanášení a chrání tak i proti požáru.
- Vykrývací nerezové panely z AISI304 pro správný odtah.
- Rozměry odtahových otvorů jsou navrženy tak, aby minimalizovaly poklesy v tlaku.
- Nerezové AISI304 kanálkové/labyrintové filtry lze snadno vyjmout pro čištění.

SCHVÁLENO: \_\_\_\_\_

Zepředu

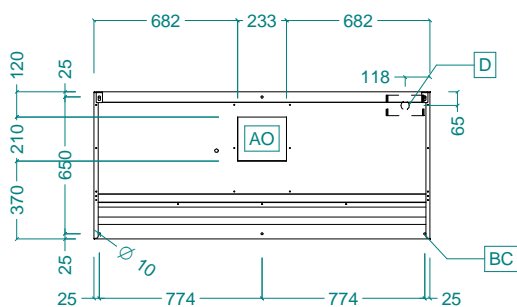


Boční



EI = Elektrické napojení

Shora



### Elektro

Napětí:	220-240 V/1N ph/50 Hz
Celkový příkon:	0.3 kW
Vestavěný ventilátor	300 W

### Hlavní informace

Vnější rozměry, Šířka	1600 mm
Vnější rozměry, Hloubka	700 mm
Vnější rozměry, Výška	500 mm
Netto váha:	43 kg

### Požadavky na odtah

Odtah vzduchu:	
644200 (AMPV716DT)	1900 mc/h